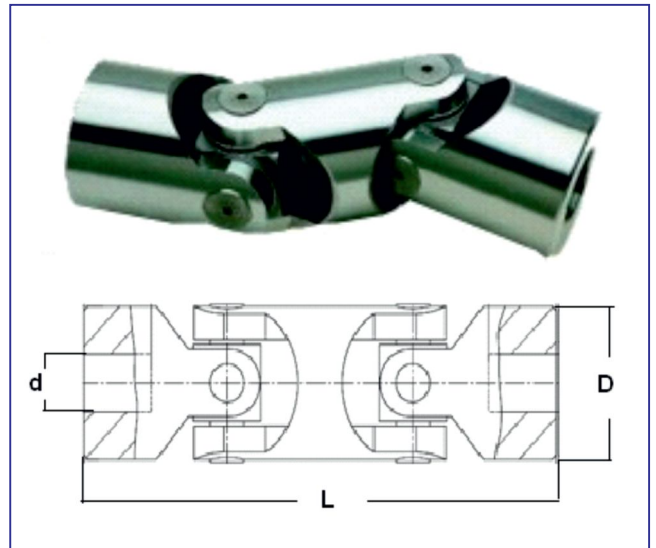
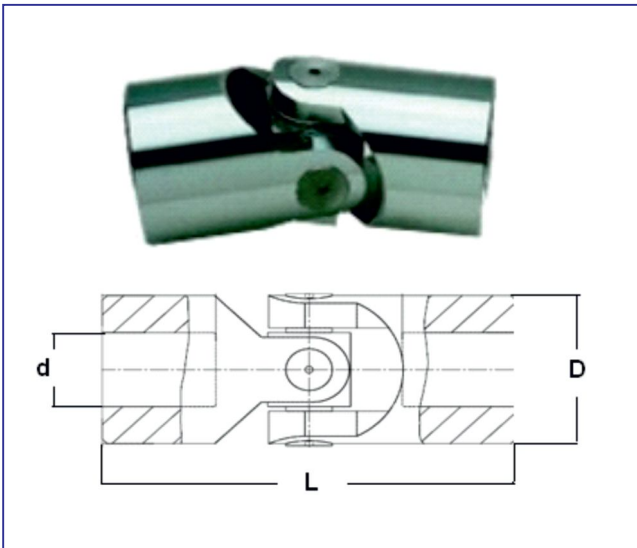


# HASSAS U MAFSALLAR



## G SERİSİ

PARÇA NO	d	D	L	FİYAT / ADET
01 G	6	16	34	€ 16
02 G	8	16	40	€ 16
03 G	10	22	48	€ 16
04 G	12	25	56	€ 17
05 G	14	28	60	€ 19
1 G	16	32	68	€ 20
2 G	18	36	74	€ 23
3 G	20	42	82	€ 26
4 G	22	45	95	€ 32
5 G	25	50	108	€ 38
6 G	30	58	122	€ 50
8 G	40	80	160	€ 160

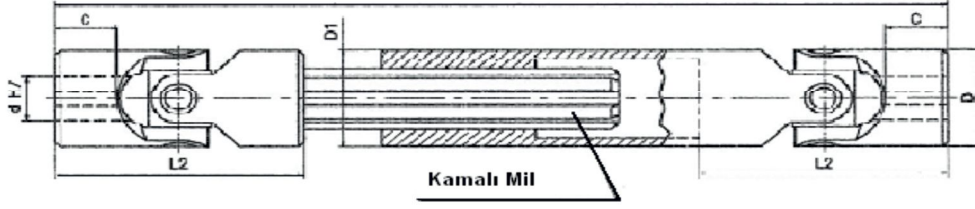
## GD SERİSİ

PARÇA NO	d	D	L	FİYAT / ADET
01 GD	6	16	56	€ 31
02 GD	8	16	62	€ 31
03 GD	10	22	74	€ 31
04 GD	12	25	86	€ 33
05 GD	14	28	96	€ 37
1 GD	16	32	104	€ 39
2 GD	18	36	114	€ 49
3 GD	20	42	128	€ 53
4 GD	22	45	145	€ 71
5 GD	25	50	163	€ 87
6 GD	30	58	190	€ 102
8 GD	40	80	245	€ 369



Lmin=Kapalı Mil

Lmax=Açık Mil

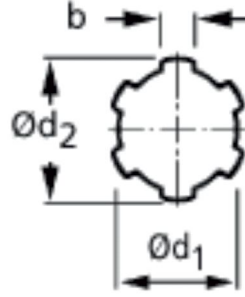


PARÇA NO	d	D	L2	C	L min.	L max.	a	b	Şaft	D1	FİYAT
03GA25	10	22	48	12	230	330	3	11,4	11x14 Z6	22	€ 96,0
04GA	12	25	56	13	360	400	4	13,8	13x16 Z6	26	€ 120,0
04GA1					160	190					
04GA15					180	225					
04GA32					300	450					
05GA1	14	28	60	14	170	200	5	16,3	13x16 Z6	29	€ 120,0
05GA15					180	220					
05GA18					200	260					
05GA2					220	300					
05GA23					250	350					
05GA26					280	420					
05GA29					300	450					
05GA32					350	550					
05GA35					400	650					
1GA1					16	32					
1GA15	210	250									
1GA2	240	320									
1GA23	250	350									
1GA26	275	390									
1GA29	300	430									
1GA32	380	590									
1GA35	400	630									
2GA1	18	36	74	17	230	280	6	20,8	18x22 Z6	37	€ 140,0
2GA15					250	320					
2GA18					270	370					
2GA2					290	400					
2GA23					300	415					
2GA26					400	620					
2GA29					500	820					
3GA1	20	42	82	18	250	300	6	22,8	21x25 Z6	42	€ 159,0
3GA15					270	340					
3GA18					290	380					
3GA2					320	440					
3GA23					380	560					
3GA26					420	640					
4GA05	22	45	95	22	250	280	6	24,8	23x28 Z6	47	€ 176,0
4GA1					270	320					
4GA15					290	350					
4GA2					330	430					
4GA23					350	470					
4GA26					470	710					
5GA1	25	50	108	26	295	345	8	28,3	26x32 Z6	52	€ 198,0
5GA15					310	375					
5GA2					350	450					
5GA23					380	500					
5GA26					420	590					
5GA29					460	660					
6GA1	30	58	122	29	330	380	8	33,3	32x38 Z8	58	€ 240,0
6GA15					350	420					
6GA18					370	455					
6GA2					400	510					
6GA23					450	620					
6GA26					500	720					
6GA29	540	795									



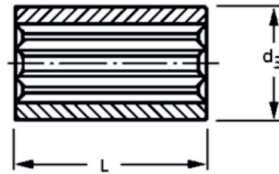
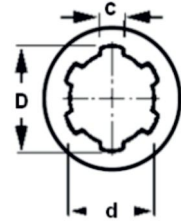
## KAMALI MİL

MODEL	d1	d2	b	FİYAT/MT.
11AS	11	14	3	€ 47
13AS	13	16	3,5	€ 49
16AS	16	20	4	€ 61
18AS	18	22	5	€ 67
21AS	21	25	5	€ 87
23AS	23	28	6	€ 96
26AS	26	32	6	€ 111
32AS	32	38	6	€ 158
36AS	36	42	7	€ 180



## KAMALI BURÇ

MODEL	d	D	c	d3	L	FİYAT/AD.
11BB	11	14	3	18,75	30	€ 12
13BB	13	16	3,5	21,75	40	€ 12
16BB	16	20	4	27,75	40	€ 14
18BB	18	22	5	31,75	40	€ 14
21BB	21	25	5	35,75	45	€ 15
23BB	23	28	6	39,70	45	€ 18
26BB	26	32	6	44,70	45	€ 21
32BB	32	38	6	49,70	50	€ 21



## KORUMA LASTİĞİ

MODEL	A	B	C	FİYAT/AD.
01M	28	34	15	€ 7,4
02M	32	40	16,5	€ 7,4
03M	40	45	20,5	€ 7,4
04M	48	50	24,5	€ 7,4
05M	52	56	27,5	€ 7,4
1M	56	65	30,5	€ 8,1
2M	66	72	35,5	€ 8,1
3M	75	82	40	€ 11,3
4M	84	95	45	€ 11,2
5M	92	108	50	€ 12,7
6M	100	122	56	€ 14,7

